

Carroparts

CARROSSERIE-ONDERDELEN

Carroparts levert diverse standaard carrosserieproducten uit voorraad. Het assortiment breidt zich steeds uit. Zoekt u een product wat niet in deze folder staat vraag er naar en we kijken wat we voor u kunnen betekenen.

U vindt in deze folder: Pag.

Standaard producten

- | | |
|------------------|---|
| • Sloten | 2 |
| • Rubber | 4 |
| • Klemveren | 5 |
| • Ladingzekering | 6 |
| • Handgrepen | 7 |
| • Diversen | 7 |

Maatwerkproducten

- | | |
|----------------|---|
| • Ladesystemen | 8 |
|----------------|---|



SLOTEN



6-500129
wervel



1-117-000
Cabineslot zonder
Vergrendeling rechts



1-113-000
Sluitpen
M12 x 18 mm



6-008025
RVS slot 140 x 108
mm



1-111-000
Tegenstuk voor
sluitpen



1-168-000
Cilinder 8888



1-116-000
Greep + schaal



1-169-000
Set sleutels 8888



1-163-000
Slotvanger links



1-120-000
Deurslot links
500 mm, zonder
vergrendeling



1-164-000
Slotvanger rechts



1-118-000
Slot voor laad-
ruimte links



1-165-000
Sluitnok

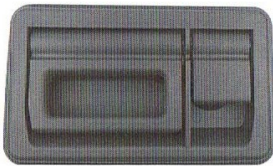


1-119-000
Afdekkap voor
laadruimteslot

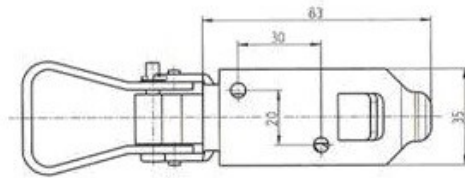


1-160-000
Kofferklepslot geslo-
ten greep zonder cilin-
der en sleutel

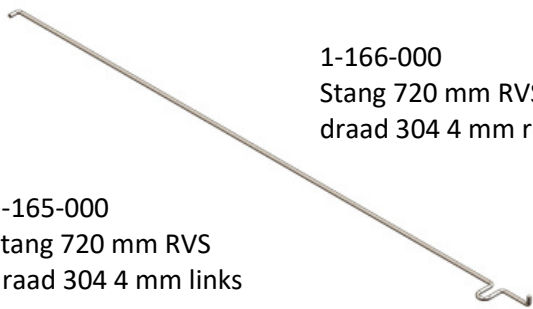
SLOTEN



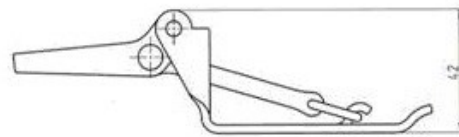
1-161-000
kofferklepslot open
greep zonder cilinder
en sleutel



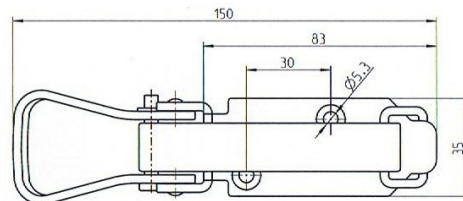
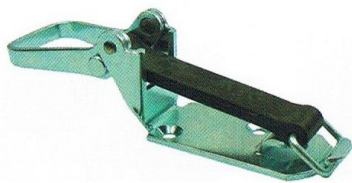
1-181-000
Ophangsteun met
rubber strip verzinkt



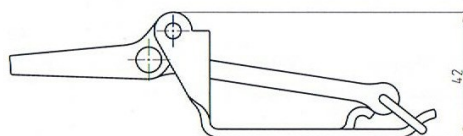
1-166-000
Stang 720 mm RVS
draad 304 4 mm rechts



1-165-000
Stang 720 mm RVS
draad 304 4 mm links



1-180-000
Ophangsteun met rubber
strip verzinkt



1-190-000
Bandenbakslot
verzinkt



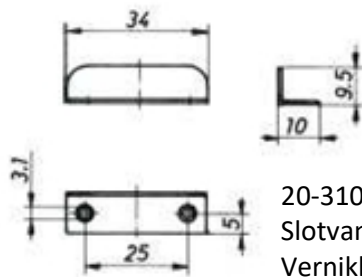
1-195-000
Steeksleutel voor banden-
bakslot 7 -10 mm vk



20-310-535
Slot uni 7 mm
Vernikkeld staal



20-150-246
Inlaatgreep grijs
Kunststof
Ook verkrijgbaar in
blauw en zwart

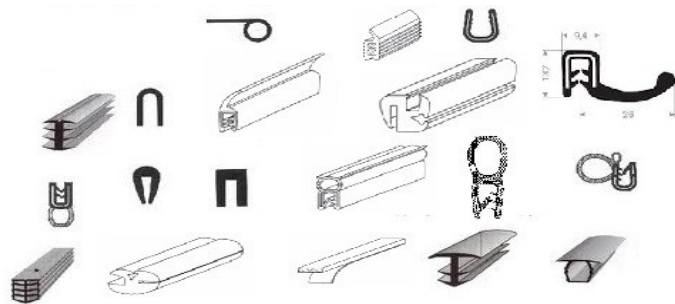


20-310-618
Slotvanger
Vernikkeld staal

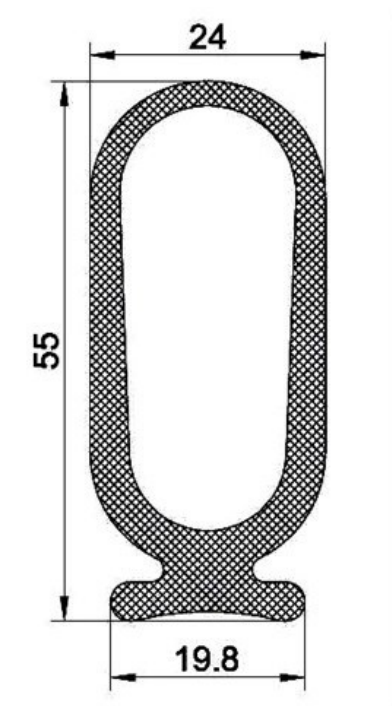
RUBBER



B20450 : rubber blok groot 245 x 80 x 90 mm(LxBxH)
 B20470 : rubber blok klein 195 x 80 x 80 mm (LxBxH)

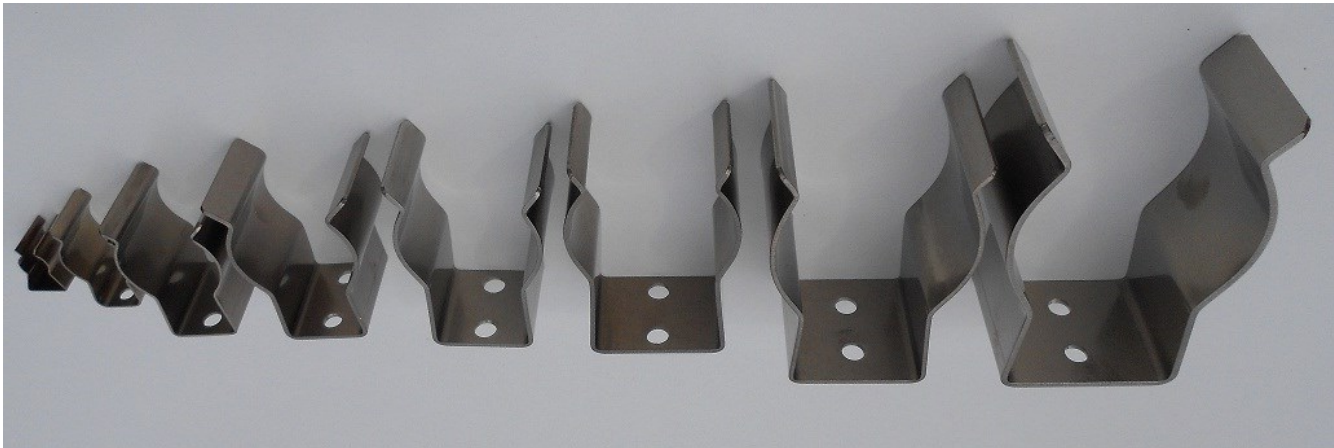


Diverse rubber profielen leverbaar op aanvraag

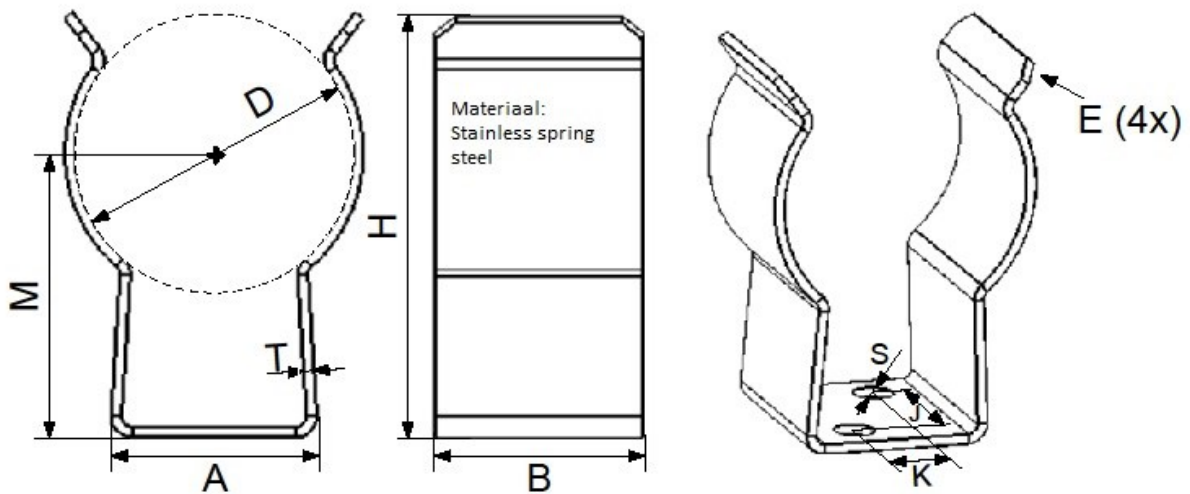


5-100-055 : afsluiterubber 55 mm hoog
 voet 19,8 mm

KLEMVEREN



Technische gegevens klemmen



Artikel	Nominal size D	M	H	A	B	T	E	S	K	J
500206	10mm	11,5	19,0	12,0	15,0	0,5	45° 1x1	1 x 4,2	0	0
500244	20mm	20,5	31,5	14,5	20,0	0,8	45° 1x1	2 x 4,2	0	10,0
500245	30mm	31,0	45,0	20,0	30,0	1,0	45° 2x2	2 x 5,3	0,0	18,0
500246	35mm	34,5	53,5	25,5	30,0	1,5	45° 2x2	2 x 5,3	0,0	18,0
500247	42mm	42,0	61,5	30,0	30,0	1,6	45° 3x3	2 x 6,4	0,0	18,0
500248	50mm	50,0	72,0	40,0	30,0	1,6	45° 3x3	2 x 6,4	0,0	18,0
500249	60mm	57,0	79,0	40,0	40,0	1,6	45° 4x4	2 x 6,4	0,0	18,0
500250	70mm	60,0	97,0	50,0	40,0	2,0	45° 4x4	2 x 6,4	0,0	18,0

LADINGZEKERING



6-300100: universele gereedschapshouder
20—27 mm

6-300101: universele gereedschapshouder
28—41 mm



6-006004: kunststof klem
140 mm

6-006005: kunststof klem
160 mm

6-006008: kunststof klem
180 mm



6-500003: motorkaphouder



6-300106: haak met beugel
Voor elastiek
8—10 mm



6-005045: Elastiekhouder
8—10 mm



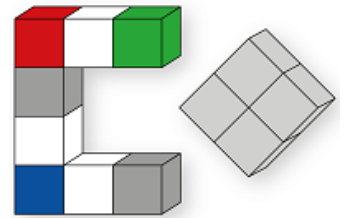
Ophangsteun met stalen
Beugel

6-500240: 50 mm

6-500179: 60 mm

6-500148: 70 mm

6-500180: 89 mm



Carroparts

HANDGREPEN



6-005025: Dubbelhandgreep met veer

6-300052: Handgreep met rode afdekkappen.
Afstand gaten 138 mm

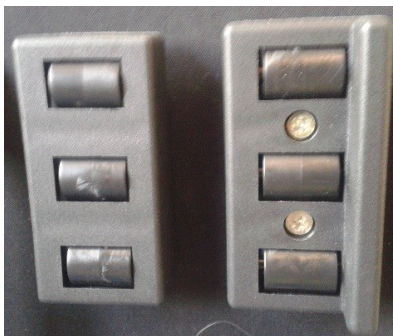


6-005012: Dubbelhandgreep met rode knop. Afstand buitenste gaten 275 mm

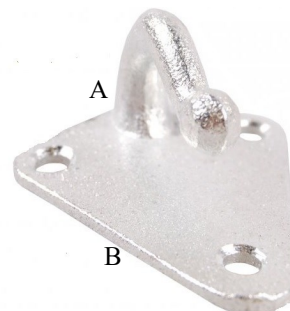
6-300060: Handgreep met rode antislip met mogelijkheid voor logo.
Afstand gaten 150 mm



DIVERSEN

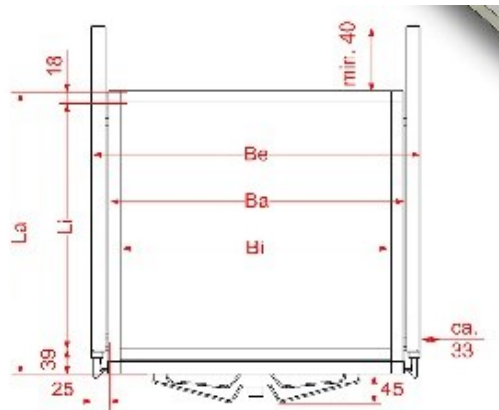
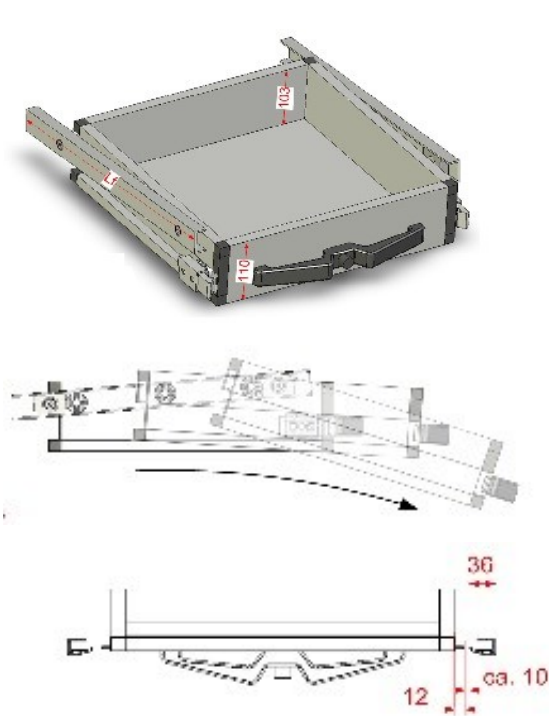


Rollers
Tbv schuiven lading
Met/zonder zijgeleiding
Met schroef- of klembevestiging.
80 x 40 mm



16-202-11
Driegats afdekhaak
Vuurverzinkt
Hoogte haak 25 mm en bij het laagste deel 19 mm.
A: hoh 28 mm, totaal 40 mm
B: hoh 32 mm, totaal 50 mm

LADESYSTEEM



- Voorzien van kogellagers en rubberen stop voor- en achterzijde
- C-profiel als geleiding
- Voor- zij- en achterkant uit onbewerkt aluminium
- Bodem van 4 mm sandwich-materiaal (aluminium—kunststof—aluminium)
- Kiep-beweging bij het uitschuiven (hoek instelbaar)
- Bij aluminium rolluiken AUB rekening houden met de effectieve ruimte tussen de geleiders van het rolluik. (circa 10 mm speling houden aan beide zijden)