

Carroparts

December 2023

ALUMINIUM ROLLUIKEN

Carroparts levert maatwerk aluminium rolluiken en schuifluiken voor carrosseriebouw en machinebouw.

Carroparts levert kwalitatief hoogwaardige rolluiken en schuifluiken voor hulpvoertuigen en commerciële voertuigen. Deze worden o.a. door de Nederlandse en Duitse brandweer gebruikt. Deze rolluiken en schuifluiken zijn samengesteld uit degelijke aluminium extrusieprofielen in geanodiseerde uitvoering. De luiken worden compleet geassembleerd en zijn daardoor eenvoudig te monteren.

- handbediend
- Evt voorzien van binnenverlichting
- Voorzien van veerrol
- In de dag of achter de dag
- Met slot, handgreep, dubbele handgreep of brandweergreep



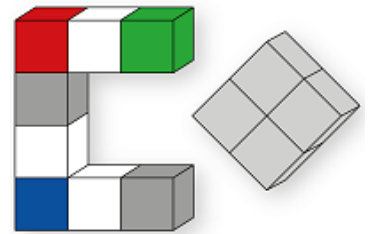
Aluminium rolluiken worden gebruikt voor:

- Snelle toegankelijkheid
- Gemakkelijke bediening
- Plaatsbesparende inbouw
- Bescherming tegen diefstal, stof en water

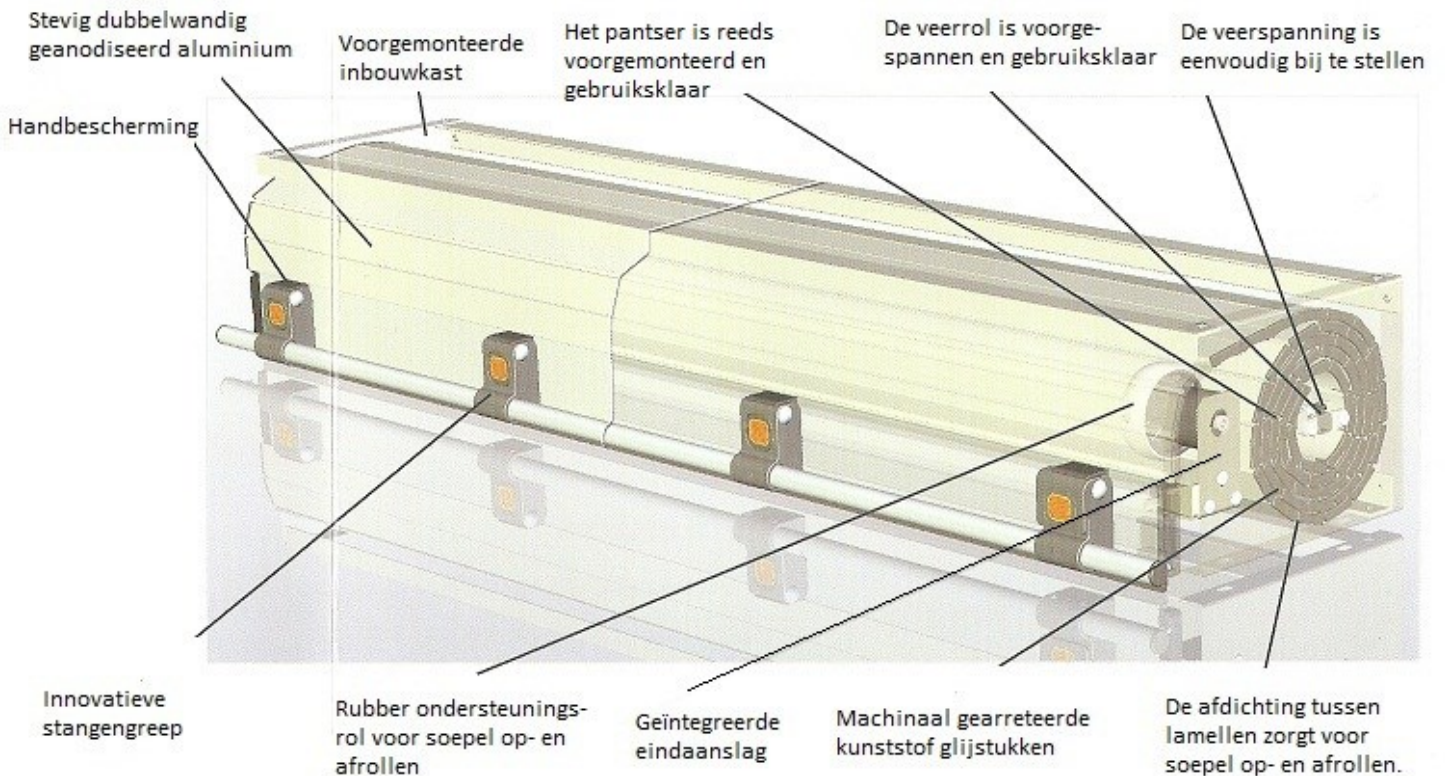
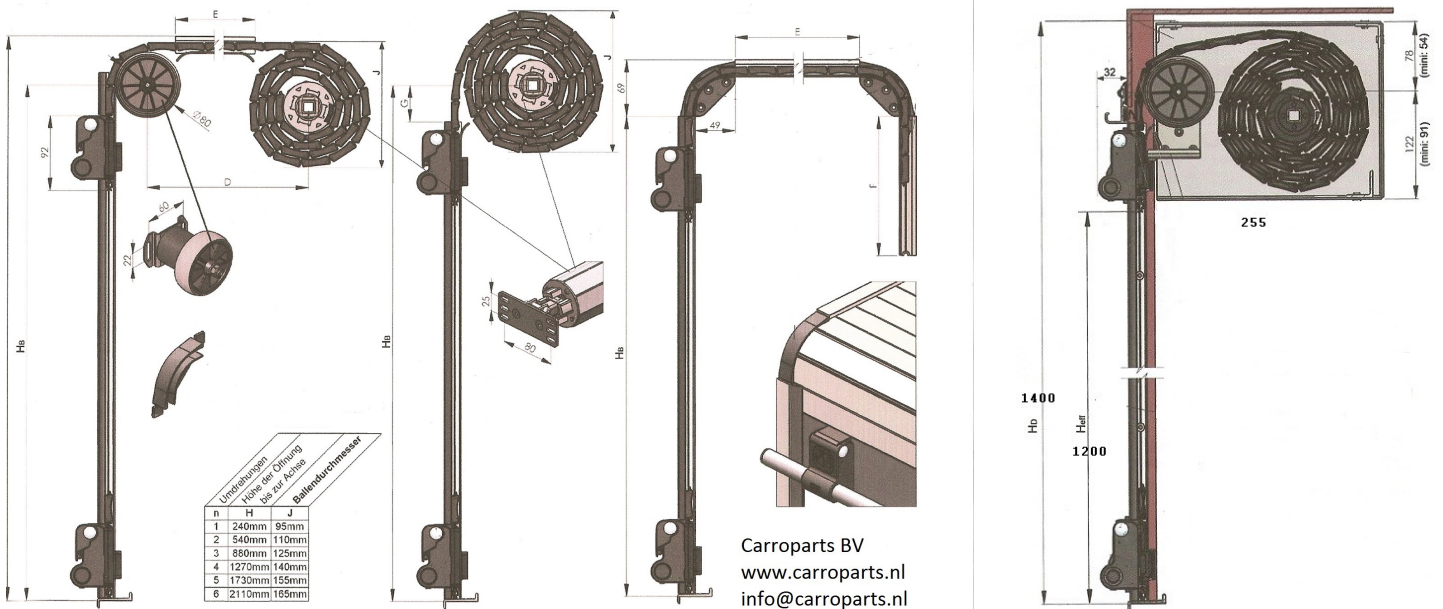


Uw voordelen:

- Gemakkelijke en snelle inbouw, door de voorgemonteerde kast; uw rolluik is geen puzzel
- Door gemakkelijke inbouw vermijdt u inbouwfouten
- Goed en functioneel ontwerp



Carroparts





Zo ziet de gemonteerde module er uit.



Met gebruikmaking van montageset



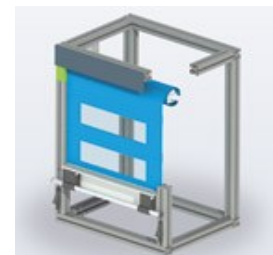
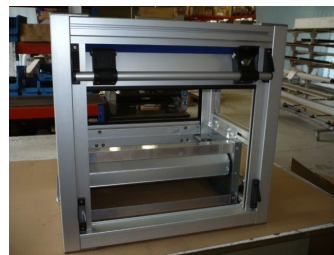
Zo ontvangt u de inbouwmodule



Het slot is innovatief in de stanggreep met een klapscharnier weggewerkt. Bovenop het slot zit een reflector. Bij breedtes van meer dan 1,5 m wordt er zowel links als rechts een slot geplaatst. Het is ook mogelijk om uw logo op het slot te plaatsen.



Binnenverlichting



In plaats van een aluminium pantser kunt u ook kiezen voor uw eigen zeil. Eenvoudig te monteren op ons rolsysteem. Licht, afsluitbaar, gemakkelijk te openen, geen losse zeilen en gemakkelijk oprolbaar.

